



**Installazione
Uso e Manutenzione
Installation, Operation and Maintenance
Instructions**

**SERIE 40
&
SERIE 40 EP**

**Registratori con diagramma circolare
Circular Chart Recorders**

INDEX

1. INSTALLATION
2. TECHNICAL DATA
3. IDENTIFICATION
4. DIMENSIONS
5. CLOCK OPERATION
6. WRITING
7. CHART DISC REPLACEMENT
8. ADJUSTMENTS
9. POTENZIOMETRIC CARD CONNECTIONS

INDICE

1. MONTAGGIO
2. DATI TECNICI
3. IDENTIFICAZIONE STRUMENTO
4. DIMENSIONI DI INGOMBRO
5. FUNZIONAMENTO OROLOGI
6. SCRITTURA
7. SOSTITUZIONE DISCO DIAGRAMMALE
8. REGOLAZIONI
9. COLLEGAMENTI SCHEDA POTENZIOMETRICA

In case of mounting or operation problems, please contact our Local Agent or Service Department,

In caso di problemi di installazione o di funzionamento, contattare il nostro Agente locale o il nostro Servizio di Assistenza Tecnica.

**OMC s.r.l. - Via Galileo Galilei, 18 - 20060
Cassina de Pecchi (MI) - ITALY**

Tel.: (+39) 02.95.28.468 - Fax: (+39) 02.95.21.495 - info@omcsrl.com

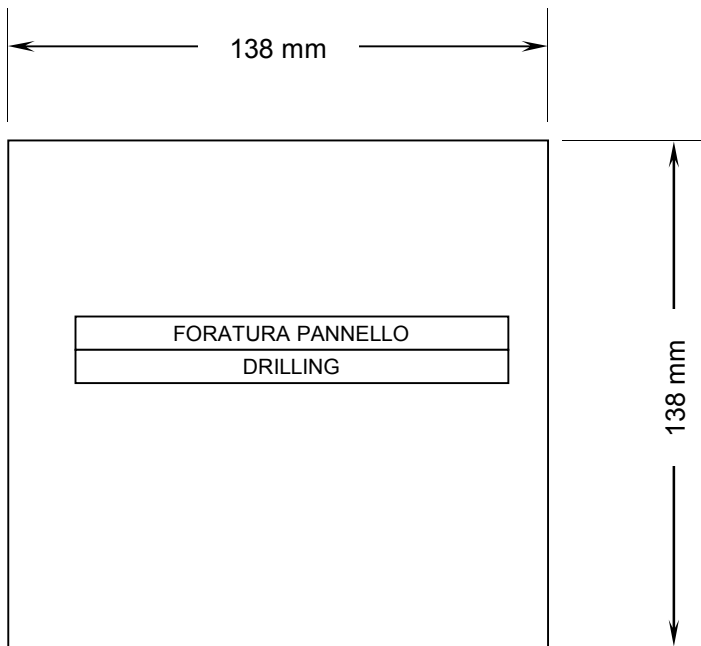
1. MONTAGGIO

Gli strumenti serie 40 sono provvisti di quattro colonnine standard per l'immediato montaggio a quadro o a parete.

Nota: particolare attenzione dovrà essere dedicata alla scelta del luogo più adatto al montaggio degli strumenti, per evitare che gli apparecchi siano soggetti a vibrazioni o si trovino esposti a vapori corrosivi, umidità, temperature ambiente oltre i limiti consentiti.

1.1 Montaggio a quadro

Il montaggio a quadro avviene introducendo la cassetta in una apertura praticata nella lamiera del pannello e fissandola con le quattro colonnine e le apposite piastrine di riscontro (vedi Fig. 1.1).



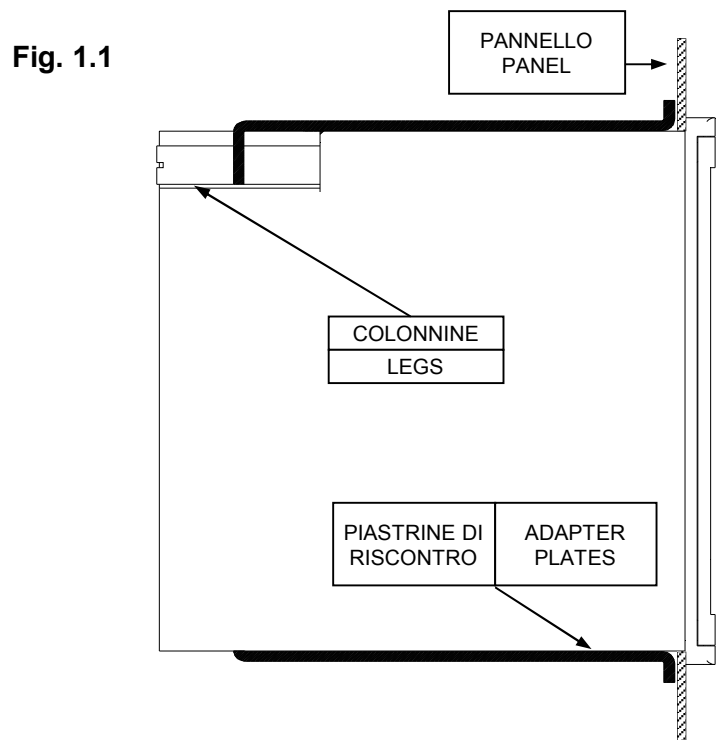
1. INSTALLATION

The Series 40 instruments are equipped with four standard legs for direct panel or wall mounting.

Note: particular attention must be paid to the selection of the mounting site, to protect the equipment from exposure to vibrations, corrosive vapors, moisture, or ambient temperatures exceeding the recommended limits.

1.2 Panel mounting

Insert the instrument housing into an opening made in the panel and fasten it in place by means of the four legs and the corresponding adapter plates (see Fig. 1.1).



2. DATI TECNICI

Cassa / Housing	ABS caricato vetro / ABS fiber glass stiffened
Coperchio / Cover	POLICARBONATO / POLYCARBONATE
Montaggio / Mounting	A parete o a quadro / Wall or panel
Diametro diagramma / Chart diameter	127mm
Ampiezza di Registrazione / Useful Width	45mm
Rotazione Diagramma / Chart rotation	1 giro / 168 ore - 1 rev./168h (std)
Alimentazione orologio / Clock drive	Batteria stilo / Battery (1,5 Volt SIZE AA)
Errore massimo / Accuracy	≤ 1%
Limite temperatura ambiente / Room temperature	-10...+ 60 °C
Peso / Weight	~1,2 Kg

2. TECHNICAL DATA

SOLO SERIE 40 EP

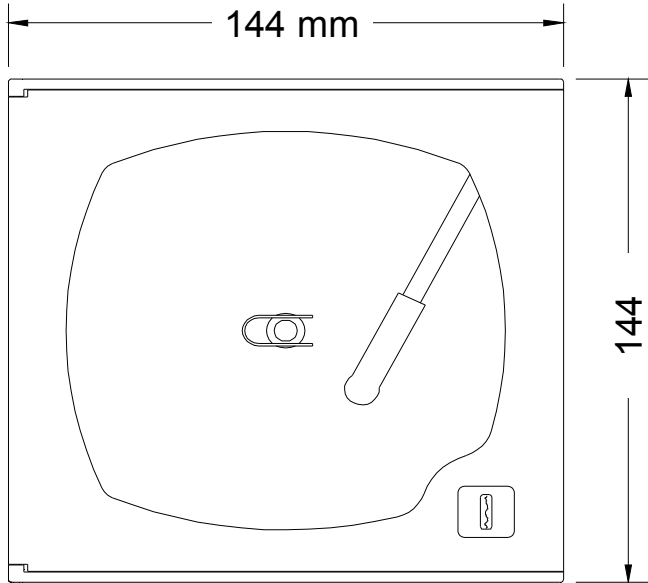
SERIES 40 EP ONLY

Alimentazione elettrica - Electric feeding	24V 50Hz. (110/220V Optional)		
Consumo di energia - Power consumption	1 VA		
Segnali di ingresso Input signal ranges	4÷20mA 0÷20mA 1÷5V	T.C.(mV).	PT100 -100÷400°C Campo: 50°C min e 200°C max. PT100 -100÷400°C Span: 50°C min and 200°C max.
Deriva di zero per variazioni temperatura ambiente fra 0°C e 60°C Zero drift for changes of temperature from 0°C to 60°C	< 0,15% / 10°C		

3. IDENTIFICAZIONE STRUMENTO

I dati necessari all' identificazione dello strumento (modello, matricola, alimentazione, elementi, scale, ecc...) sono riportati su una targhetta interna sotto il diagramma.

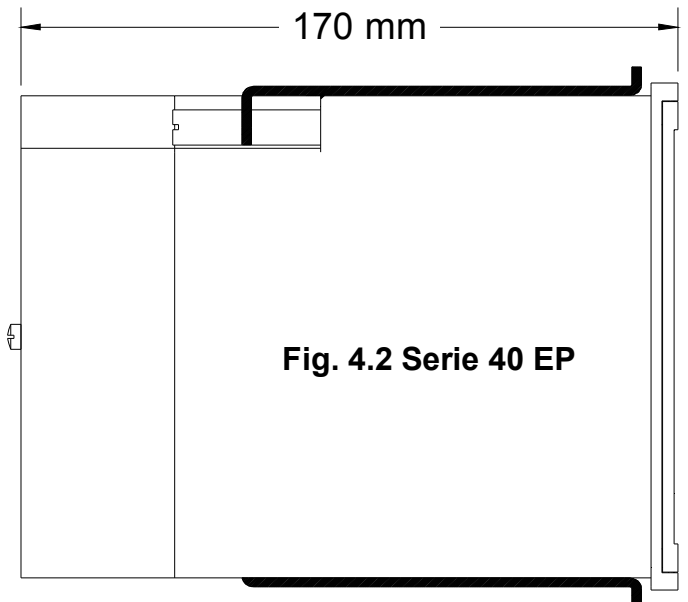
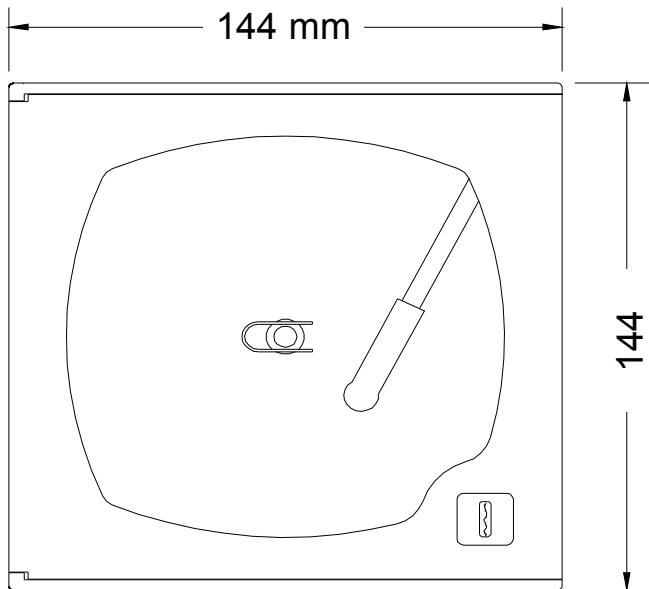
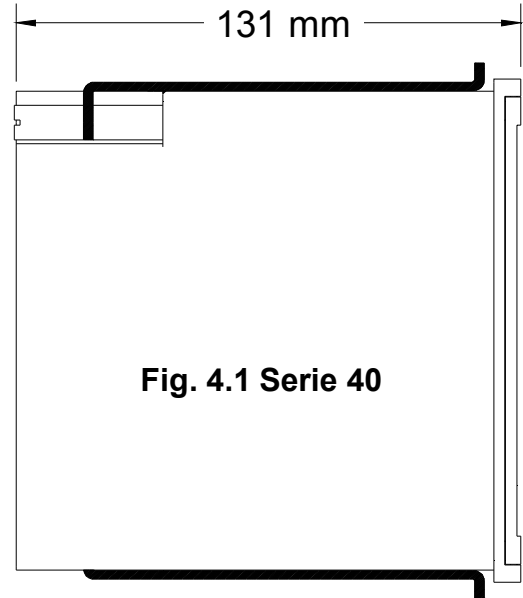
4. DIMENSIONI DI INGOMBRO



3. IDENTIFICATION

The recorder identification data (model, part number, supply, elements, scales, etc..) are reported on a plate located inside the instrument.

4. OVERALL DIMENSIONS



5. FUNZIONAMENTO OROLOGI (vedi Fig. 7).

5.1 Orologio a carica meccanica.

Ruotare la ghiera zigrinata (1) (vedi Fig. 7.2) in senso antiorario sino alla completa carica.

5.2 Orologio a batteria.

Estrarre il disco disgrammabile come descritto al paragrafo 7.1, inserire la batteria stilo da 1,5V.

5. CLOCK OPERATION (see Fig. 7).

5.1 Spring tightened clock.

Turn the knurled knob (1) counterclockwise until the unit has completely been charged (see Fig. 7.2).

5.2 Battery clock.

Extract the chart disc as shown in paragraph 8.1. Insert the 1.5V battery.

6. SCRITTURA

6.1 Cartucce scriventi.

Gli strumenti vengono forniti con i pennarelli già inseriti sulle rispettive penne. Per la messa in funzione, togliere i cappucci protettivi in plastica dalle punte scriventi.

TIPO REGISTRATORE RECORDER TYPE	COLORI COLOURS	
	PRIMA PENNA FIRST PEN	SECONDA PENNA SECOND PEN
A UNA PENNA - SINGLE PEN	BLU' MEDIO BLUE MEDIUM	-
A DUE PENNE - TWO PENS	ROSSO MEDIO RED MEDIUM	BLU' LUNGO BLUE LONG

6.2 Sostituzione cartucce scriventi.

Qualora la scrittura si presentasse difettosa si dovrà provvedere alla sostituzione del pennarello, procedendo come segue:

- Trattenere saldamente la penna e sfilare il pennarello da sostituire tirandolo verso il basso.
- Installare un pennarello nuovo dello stesso colore e della stessa lunghezza.

6. WRITING

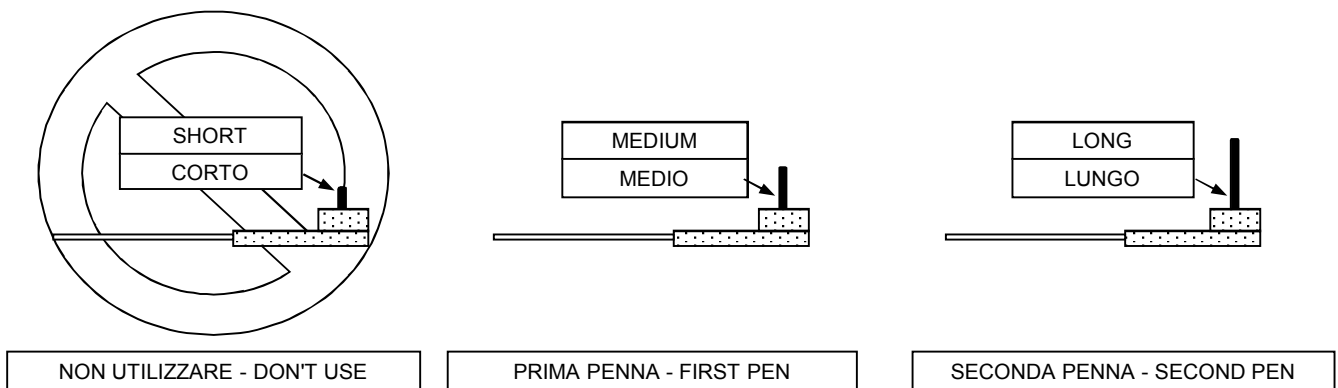
6.1 Writing cartridges

The recorders are provided with pre-installed cartridges. When starting the recorder, remove the plastic hoods from the writing tips.

6.2 Writing cartridges replacement.

If writing is defective, replace the cartridge as follows.

- Firmly hold back the pen and take off the cartridge by pulling it downwards.
- Install the new cartridge with same colour and length.



7. SOSTITUZIONE DISCO DIAGRAMMALE

7.1) Sostituzione disco diagrammale orologio a batterie (vedi fig.7.1)

- Sollevare la penna "4".
- Spostare in direzione della freccia il fermo "1" e sollevarlo.
- Estrarre il vecchio diagramma.
- Inserire il nuovo disco diagrammale nel perno centrale.
- Riportare nella posizione originale il fermo "1" e abbassare la penna "4".

7.2) Sostituzione disco diagrammale orologio a carica meccanica (vedi fig.7.2)

- Sollevare la penna "4".
- Svitare completamente ruotando in senso orario la ghiera zigrinata "1".
- Estrarre il vecchio diagramma.
- Inserire il nuovo disco diagrammale nel perno centrale.
- Riavvitare la ghiera zigrinata "1" e abbassare la penna "4".

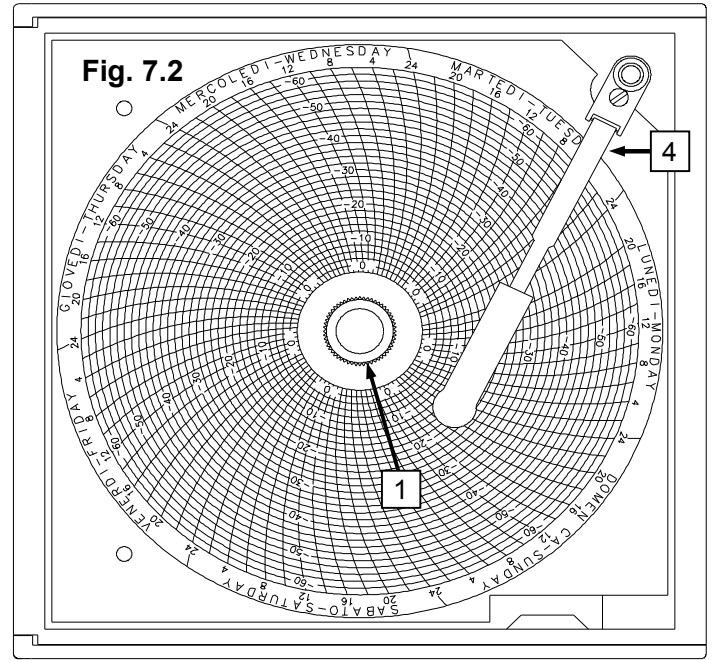
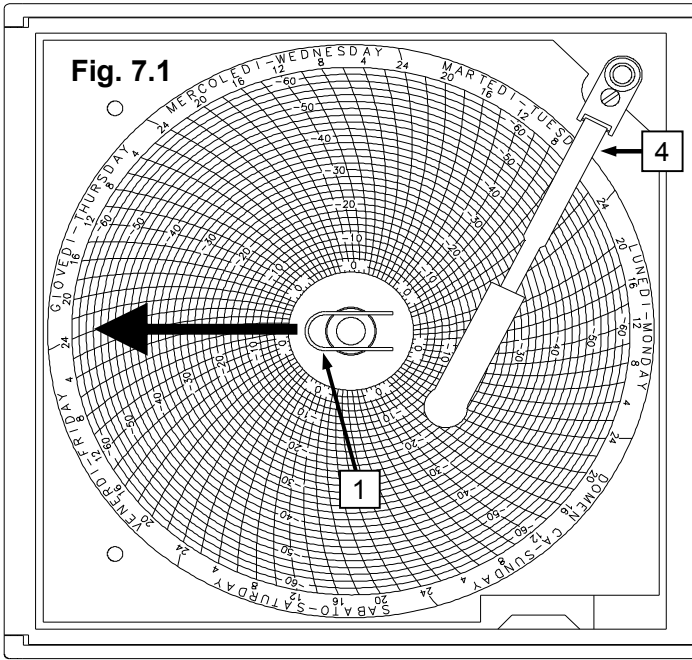
7. CHART DISK REPLACEMENT

7.1) Chart disk replacement: battery clock (see Fig. 7.1)

- Lift the pen (4).
- Move the lock (1) in the direction shown by the arrow and lift it.
- Remove the chart disk.
- Install the new chart disk in the central pin.
- Move the lock (1) to the previous position and lower the pen (4).

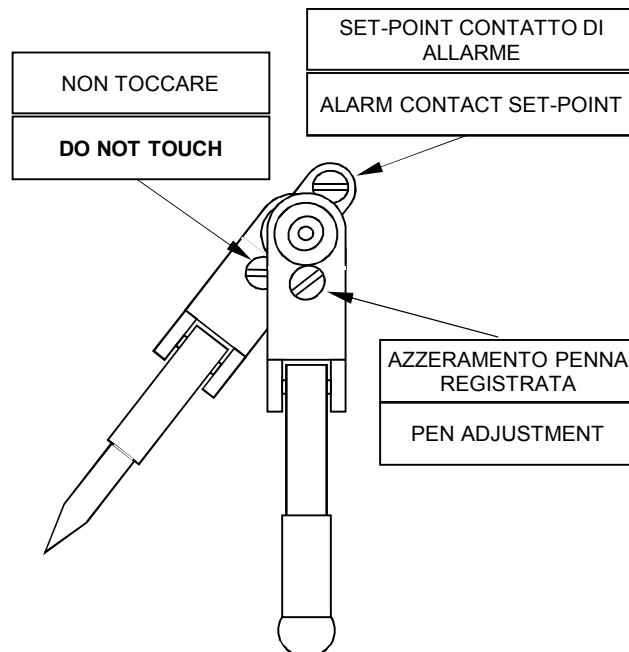
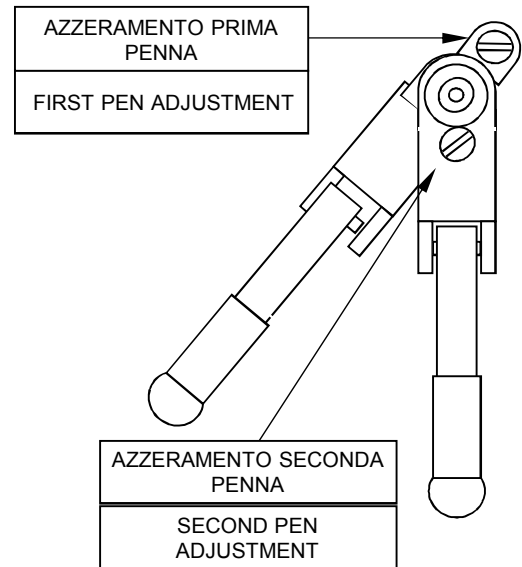
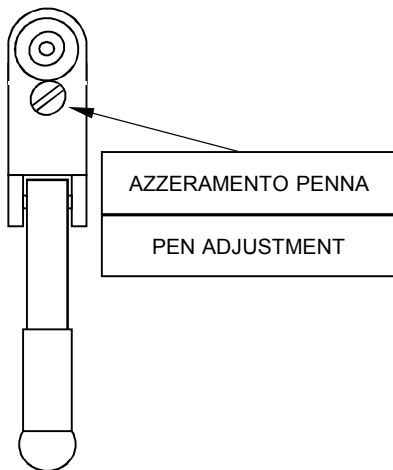
7.2) Chart disk replacement: spring tightened clock (see Fig.7.2)

- Lift the pen (4).
- Completely unscrew the knurled knob (1) clockwise.
- Remove the chart disk.
- Install the new chart disk in the central pin.
- Fasten the knurled knob (1) and lower the pen (4).



8. REGOLAZIONI

8. ADJUSTMENTS



9. COLLEGAMENTI SCHEDA POTENZIOMETRICA (FIG.9)

9. POTENZIOMETRIC CARD CONNECTIONS (FIG.9)

Per accedere alla scheda potenziometrica svitare le viti (1) poste sul retro dello strumento ed estrarre il coperchio.

To agree to the potenziometric card unscrew the screws (1) set on the rear of the instrument and extract the cover.

