



ManFR10\_FR 04/2014

# **Filtre Réducteur de Pression**

# **FR10**

**Installation, Emploi et Entretien**

# 1. APPLICATION

Le filtre réducteur FR10 est expressément étudié pour alimenter, avec de l'air pur ayant une pression contrôlée, toute unité de réglage.

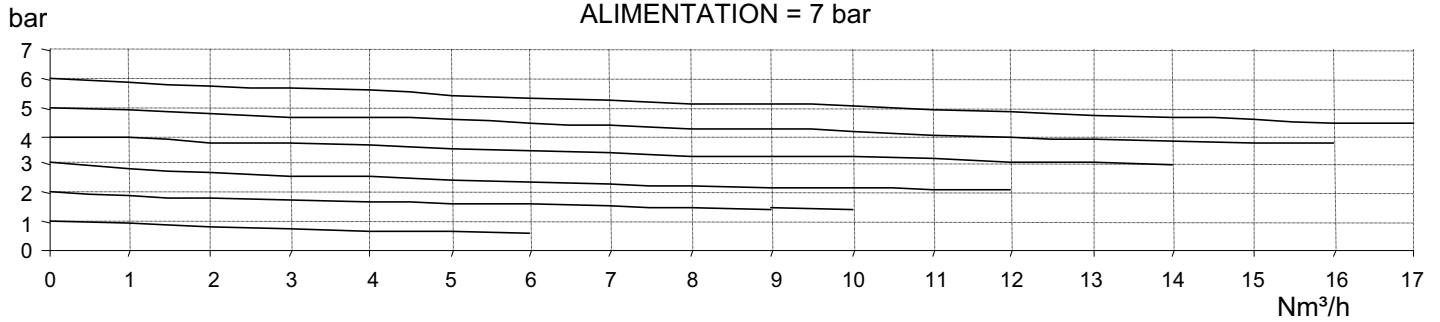
## 1.1 Données techniques

<b>Alimentation</b>		0...15 bar max
<b>Champ</b>	FR10	0÷2.5 bar / 0÷35 psi
	FR10.1	0÷6 bar / 0÷80 psi
	FR10.2	0÷10 bar / 0÷140 psi
<b>Degré de filtrage</b>		50µ
<b>Raccordements</b>	IN	1/4" NPT
	OUT	1/4" NPT
	MANOMETRO	1/8" GAS
<b>Limite température ambiante</b>		-20° ÷ 80°C
<b>Température de stockage</b>		-30° ÷ 110°C
<b>Poids</b>		480 g

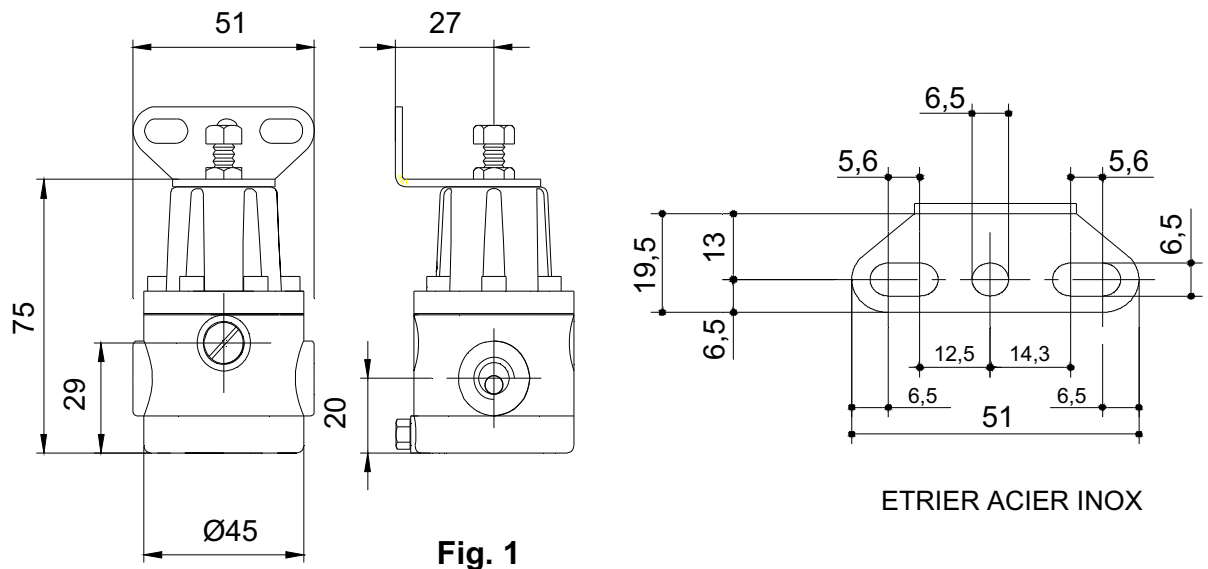
Si le manomètre est nécessaire, ajouter au modèle le suffixe "M".

## DIAGRAMME DEBIT

ALIMENTATION = 7 bar



## 1.2 Dimensions d'encombrement



## 2. INSTALLATION

### 2.1 Montage

Raccorder l'entrée de l'air comprimé avec le raccordement "IN", tandis que la ligne de l'air diminué est prise du raccordement "OUT". Les autres deux attelages (voir Fig. 2) sont employés indifféremment pour le raccordement avec le manomètre de lecture de la pression diminuée ( le raccordement qui n'est pas employé doit être correctement fermé).



**ATTENTION:** Avant de raccorder le manomètre de lecture de la pression diminuée, s'assurer que le réducteur ne soit pas alimenté.

## 3. MISE EN MARCHE

### 3.1 Réglage

Après avoir fait les raccordements décrits au point (2), dévisser l'écrou de blocage (voir Fig.2) et tourner la vis de réglage en conduisant la pression de sortie vers la valeur désirée, ensuite serrer l'écrou de blocage. En tournant la vis dans le sens des aiguilles d'une montre, la pression de sortie augmente. En tournant la vis dans le sens opposé aux aiguilles d'une montre, la pression de sortie diminue.

## 4. ENTRETIEN

### 4.1 Entretien ordinaire

Le filtre réducteur FR10 est équipé d'une chambre qui reçoit les condensats de l'air d'alimentation. Il faut vider périodiquement le filtre FR10 de ces condensats en agissant de la manière suivante:



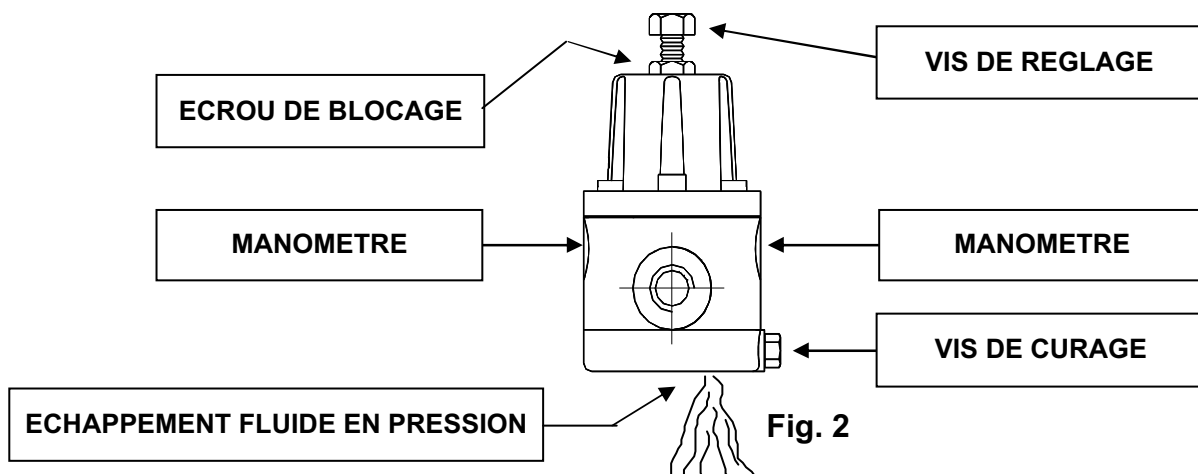
**ATTENTION:** au cours de cette opération, faire attention aux fluides en pression éliminés (voir Fig. 2).

**A:** Alimenter l'instrument

**B:** Relâcher la vis de curage pendant 30 secondes environ.

**C:** Serrer la vis de curage.

La périodicité de cette opération dépend de l'humidité contenue dans l'air d'alimentation.



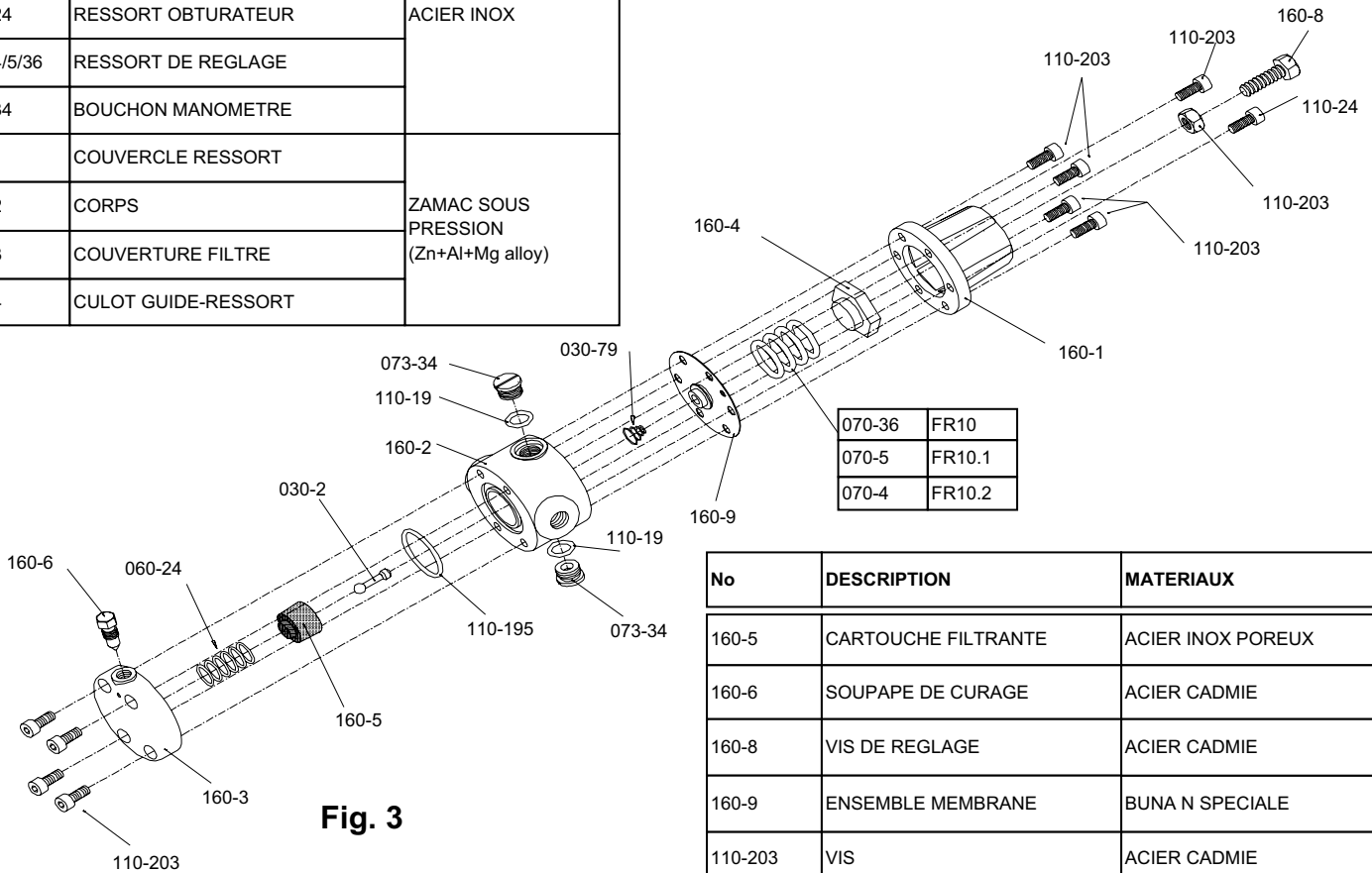
## 4.2 Entretien extraordinaire



**ATTENTION:** Avant de procéder à cette manoeuvre, s'assurer que le réducteur ne soit pas alimenté.

Pour nettoyer l'instrument, dévisser les vis (110-2), ôter la couverture du filtre (160-3) et ôter la cartouche filtrante (160-5). Le filtre peut être nettoyé en utilisant des solvants tels que de l'essence et en soufflant de l'air comprimé dans la cartouche. La durée de la membrane (160-9) dépend du genre de service; pour la remplacer, relâcher la vis (160-8) en déchargeant complètement le ressort (170-4/5/36) dévisser les vis (110-24) et (110-2) enlever le couvercle (160-1).

No	DESCRIPTION	MATERIAUX
030-2	OBTURATEUR	ACIER INOX
030-79	RESSORT OBTURATEUR	
060-24	RESSORT OBTURATEUR	
070-4/5/36	RESSORT DE REGLAGE	
073-34	BOUCHON MANOMETRE	ZAMAC SOUS PRESSION (Zn+Al+Mg alloy)
160-1	COUVERCLE RESSORT	
160-2	CORPS	
160-3	COUVERTURE FILTRE	
160-4	CULOT GUIDE-RESSORT	



**Fig. 3**

No	DESCRIPTION	MATERIAUX
160-5	CARTOUCHE FILTRANTE	ACIER INOX POREUX
160-6	SOUPAPE DE CURAGE	ACIER CADMIE
160-8	VIS DE REGLAGE	ACIER CADMIE
160-9	ENSEMBLE MEMBRANE	BUNA N SPECIALE
110-203	VIS	ACIER CADMIE
110-19	O - RING	NBR 70
110-47	ECROU DE BLOCAGE	ACIER CADMIE
110-195	O - RING	NBR 70

**OMC s.r.l. - Via Galileo Galilei, 18 - 20060  
Cassina de Pecchi (MI) - ITALY**

**Tel.: (+39) 02.95.28.468 - Fax: (+39) 02.95.21.495 - info@omcsrl.com**