



SERIE 160

strip chart recorders
registratori con diagramma a nastro

SS160 - 04/2084

APPLICAZIONE

I registratori a nastro Serie 160 sono adatti alla registrazione di variabili fisiche quali temperatura e pressione di liquidi, gas e vapori negli impianti industriali o di processo. Serie 160 sono registratori diretti a traccia continua che, oltre a dare istante per istante il valore della grandezza in esame, consentono di osservare l'andamento della sua variazione in funzione del tempo. Il sistema di scrittura è a cartuccia con punta di fibra. Essi consentono la registrazione contemporanea fino a due variabili di processo (avanzamento diagramma 20mm/ora std.)

APPLICATION

The strip chart recorder Series 160 is suitable to record physical variables which temperature and pressure of liquids, gaseous or vaporous media in the industrial process plants. Series 160 are mechanic continual trace recorders. The system of writing is made by cartridge with fiber pen. Series 160 allows the simultaneous registration up to two variables process (chart speed 20mm/hours std.).



**Disponibile - Available 2014/34/UE
(ATEX)**

CARATTERISTICHE

Manutenzione ridotta.
Alta affidabilità.
Facilità di sostituzione dei componenti.

FEATURES

Low maintenance.
High reliability.
Easily removable components.

ACCESSORI

Regolo di lettura in plexiglass.
Staffa per montaggio locale su tubo da 2"
Chiusura con chiave della portina
Contatti di allarme elettrici, induttivi e pneumatici
Contatti di allarme elettrici, induttivi e pneumatici

ACCESSORIES

Plexiglass scale plate
Mounting bracket for 2" pipe
Case lock with key
Alarm contacts (electric, inductive or pneumatic)
Alarm contacts (electric, inductive or pneumatic)

OPZIONI

Avanzamento carta 40-60-120-180...mm/h.
Trattamento di tropicalizzazione della cassa esterna
Versione portatile
Separatore a membrana (pressione)
Capillare compensato

OPTIONS

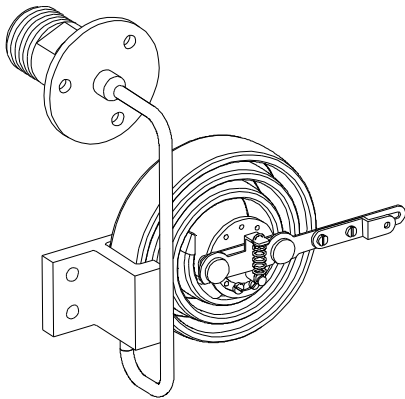
Chart speed 40-60-120-180...mm/h
Tropicalized box
Portable case
SS Aisi316 separator (pressure)
Temperature compensated system



Our products are manufactured under ISO-9001 Quality Assurance System, approved by CSQ. Certified under nr.9190.OMC2 - **FIRST ISSUE 1994/08/04**

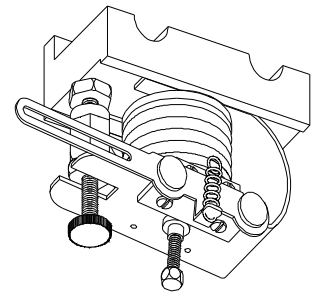
PRESSIONI - PRESSURE

MODELLO TYPE	ELEMENTO DI MISURA E CONNESSIONI STANDARD MEASURING ELEMENT AND STANDARD CONNECTIONS	SCALE RANGES
160P	Manometrico, molla Bourdon, att. 1/2" G-M, materiale: acc. inox ASTM A312 Grado 316L <i>Manometric, Bourdon Tube, conn. 1/2" BSP-M, material: S.S. ASTM A312 Type 316L</i>	bar 0+1; 0+1,5; 0+1,6; 0+2; 0+2,5; 0+3; 0+4; 0+5; 0+6; 0+7; 0+8; 0+10; 0+12; 0+15; 0+16; 0+20; 0+25; 0+30; 0+35; 0+40; 0+50; 0+60; 0+65; 0+70; 0+80; 0+100; 0+120; 0+130; 0+150; 0+160; 0+200; 0+250; 0+300; 0+400; 0+500; 0+700; 0+800; 0+1000; 0+1200
160B0	Manometrico (bassa pressione), soffiETTO in tombacco, att.1/4"NPT, Manometric (low pressure), tombak bellows, conn. 1/4" NPT	mmH2O - mmWG 0+300; 0+600; 0+1000; 0+1600; 0+2000; 0+4000; 0+6000; 0+8000
160BX	Manometrico (bassa pressione), soffiETTO in acciaio inox ASTM A240 Grado 316L , att. 1/4" NPT-F Manometric (low pressure), S.S. ASTM A240 Type 316L bellows, conn. 1/4" NPT-F,	mmH2O - mmWG 0+400; 0+600; 0+1000; 0+1600; 0+2000;0+2500; 0+4000; 0+6000; 0+5000; 0+8000



MOLLA BOURDON
BOURDON TUBE

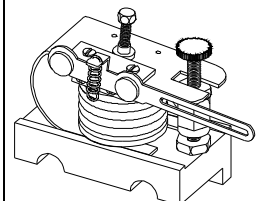
ConneSSioni opzionali Special connections			
Pressione Pressure		Bassa Pressione Low Pressure	
1/2"NPT-M	1/4"NPT-F	1/2"GAS-M	
1/2"NPT-F		1/2"NPT-M	



SOFFIETTO BASSA PRESSIONE
LOW PRESSURE BELLOWES

RICEVITORI - RECEIVER

MODELLO TYPE	ELEMENTO DI MISURA E CONNESSIONI STANDARD MEASURING ELEMENT AND STANDARD CONNECTIONS
150F5	Ricevitore 3÷15 psi, soffiETTO in tombacco, att. 1/4" NPT-F con raccordo per tubo 4x6 <i>3÷15 psi Receiver , Tombak bellows, conn. 1/4" NPT-F with fittings for 4mm pipe size</i>

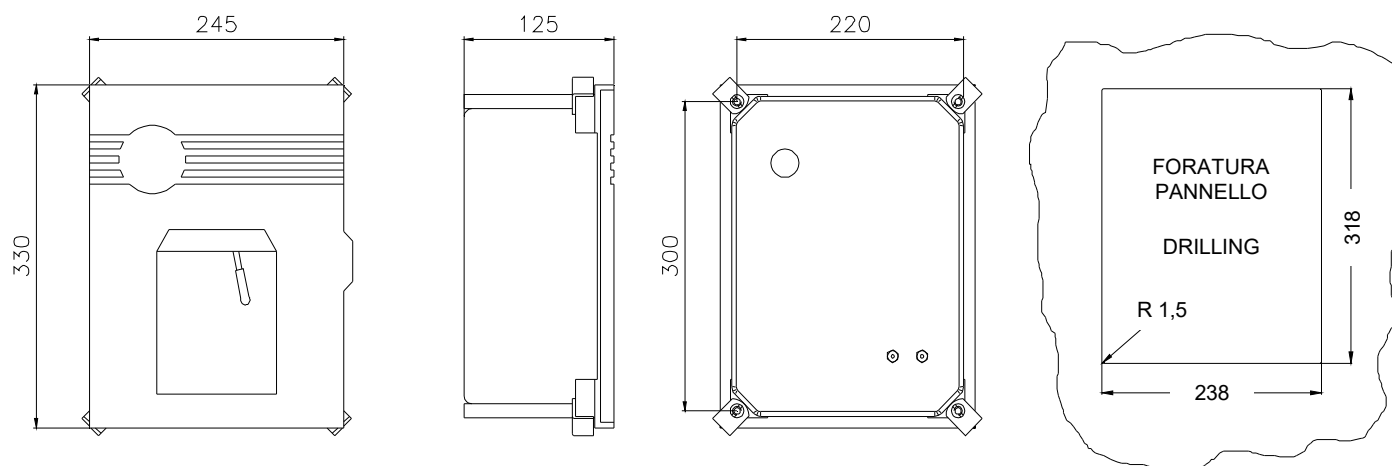


DATI TECNICI - TECHNICAL DATA

Custodia	In alluminio pressofuso, verniciatura antiacida
Body and cover	Die cast aluminium with anti corrosive paint
Grado di protezione	IP54
Degree of protection	
Montaggio	A parete o a quadro
Mounting	Wall or panel
Larghezza diagramma	120 mm
Chart width	
Ampiezza di Registrazione	100 mm
Useful width	
Lunghezza diagramma	16 metri
Roll lenght	16 meters
Avanzamento Diagramma	20mm/ora (std)
Chart speed	20mm/hours (std)
Alimentazione nastro trasportatore	220V; 110V; 24V - 50Hz-Carica Meccanica-Batteria 1,5V
Chart drive	220V; 110V; 24V - 50Hz or 1.5V Battery or Spring tightening
Limite di incertezza max.	$\leq 1\%$
Accuracy	
Isteresi	$\leq 0,5\%$
Hysteresis	
Linearità	$\leq 0,5\%$
Non linearity	
Ripetibilità	$\leq 0,5\%$
Repeatibility	
Limite temperatura ambiente	-20....+ 80 °C
Permissible ambient temperature	
Peso	~6 Kg
Weight	

* Disponibile su richiesta - Optional

DIMENSIONI DI INGOMBRO - DIMENSIONS



OMC s.r.l.
 Via Galileo Galilei, 18 - 20060 - Cassina de Pecchi (MI) - ITALY
 Tel.: (+39) 02.95.28.468 - Fax: (+39) 02.95.21.495 - info@omcsrl.com