

## APPLICAZIONE

I pannelli di telecomando vengono utilizzati per posizionare a distanza valvole pneumatiche o altri organi ad azionamento pneumatico.

## CARATTERISTICHE

Forma estremamente compatta  
Facile installazione  
Insensibile alle vibrazioni meccaniche  
Manutenzione ridotta  
Basso consumo  
Regolazione accurata

## APPLICATION

Manual loading station is used for the remote positioning of air control valves and other pneumatic control equipment.

## FEATURES

Particularly compact design  
Easy to install  
Insensitive to mechanic vibrations  
Low maintenance  
Low consumption  
Fine regulation



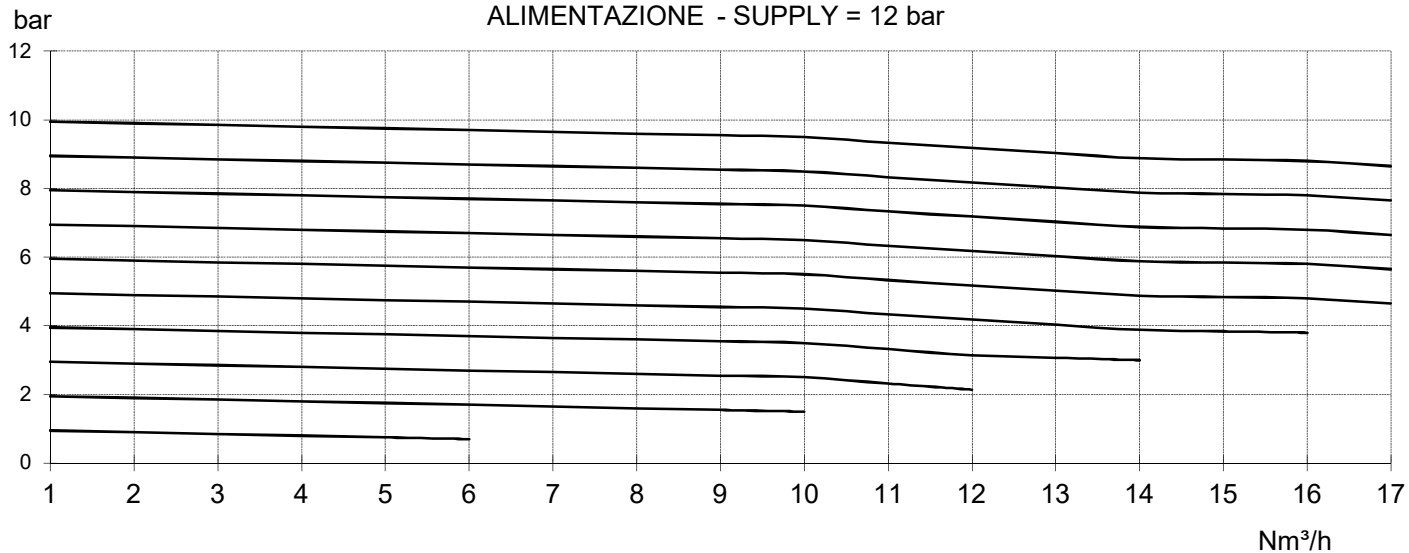
**Disponibile - Available 2014/34/UE  
(ATEX)**

## MODELLI DISPONIBILI -AVAILABLE MODELS

MODELLO - TYPE	SEGNALI DI INGRESSO - INPUT SIGNAL RANGES
240	Filtro regolatore d'aria Air filter regulator.
241	Filtro regolatore di precisione con manometro Ø 54 Air filter regulator with 2" dial gauge.
242	Commutatore a due posizioni BY-pass transfer valve.
251	Commutatore a due posizioni per il comando Automatico o Manuale Filtro regolatore di precisione con manometro Ø 54 per il controllo in manuale  BY-pass transfer valve. Air filter regulator with 2" dial i gauge.
252	Commutatore a due posizioni per il comando Automatico o Manuale Filtro regolatore di precisione con manometro Ø 54 per il controllo in manuale Manometro Ø 54 sul segnale in uscita dal regolatore (automatico)  BY-pass transfer valve. Air filter regulator with 2" dial indicating gauge. 2" dial gauge for contoller output signal.

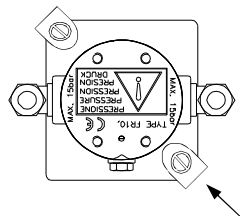
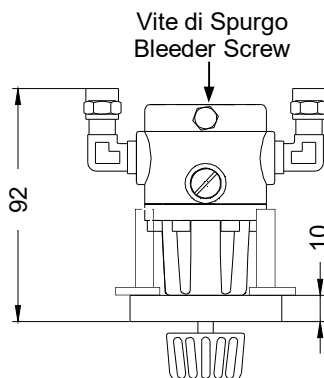
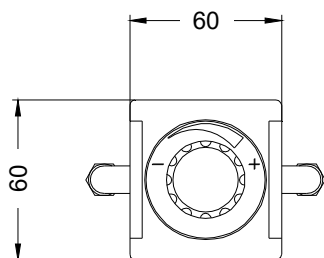
# DIAGRAMMA PORTATA - AIR DELIVERY DIAGRAM

ALIMENTAZIONE - SUPPLY = 12 bar



## DIMENSIONI DI INGOMBRO - DIMENSIONS

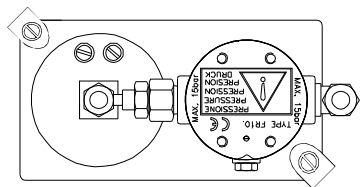
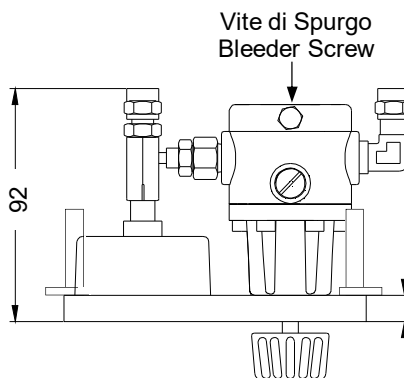
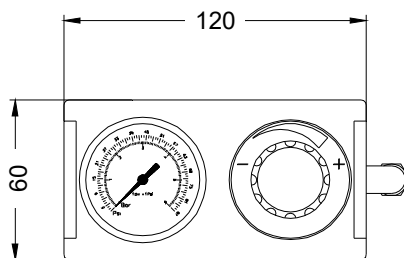
### Mod. 240



Piastrine di fissaggio

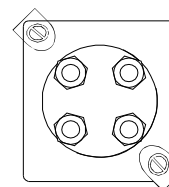
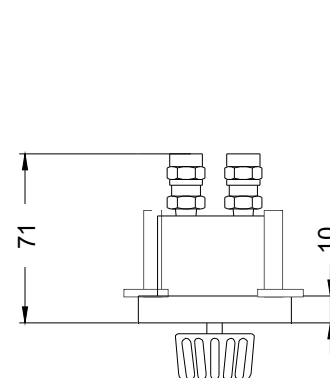
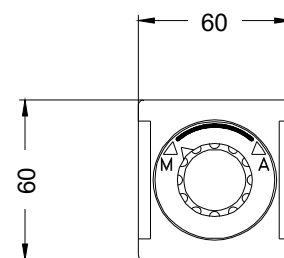
Foratura Pannello  
Panel cut-out  
52 × 52 mm

### Mod. 241



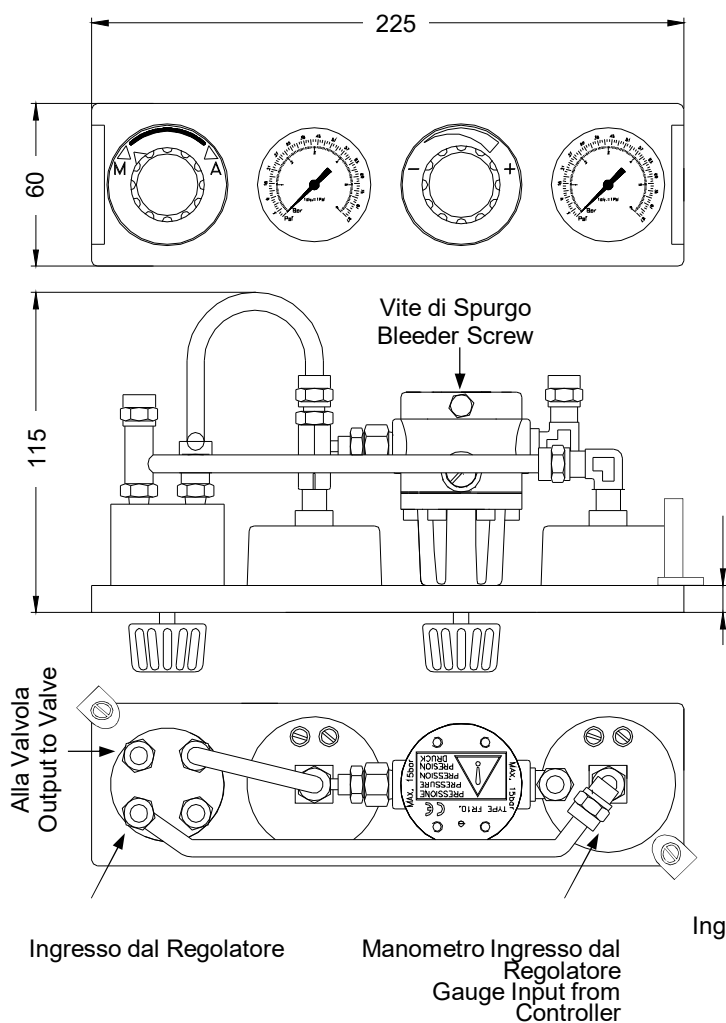
Foratura Pannello  
Panel cut-out  
52 × 105 mm

### Mod. 242



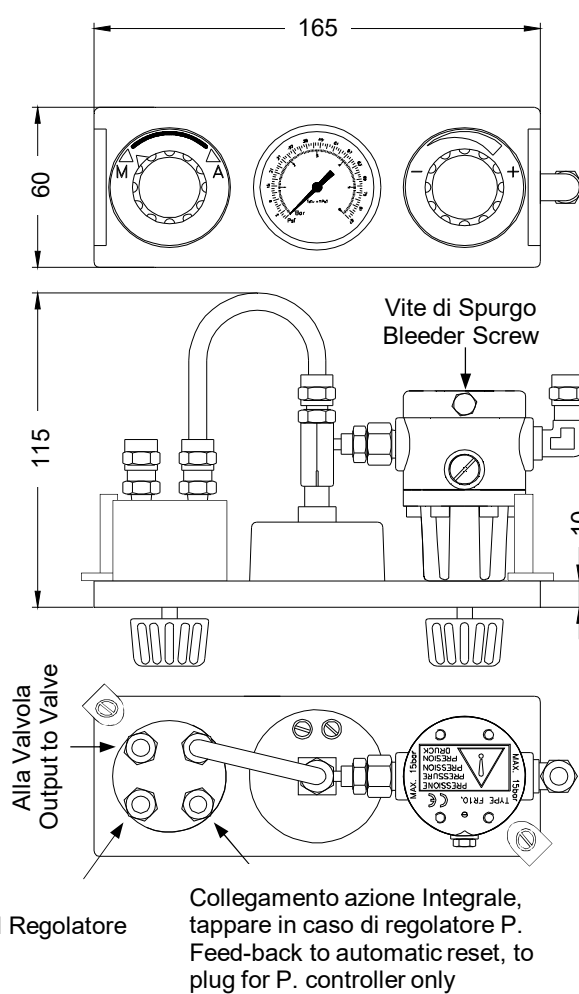
Foratura Pannello  
Panel cut-out  
52 × 52 mm

## Mod. 252



Foratura Pannello  
Panel cut-out  
52 × 218 mm

## Mod. 251



Foratura Pannello  
Panel cut-out  
52 × 155 mm

### DATI TECNICI - TECHNICAL DATA

Alimentazione - Supply	220 psi / 15bar (max)
Campo - Range	0÷2,5 bar / 0÷35 psi
	0÷6 bar / 0÷80 psi
	0÷10 bar / 0÷140 psi
Grado di filtraggio - Filtration	50µ
Portata (alimentazione 7 bar - uscita 1.4 bar) Air delivery (supply 7 bar - output 1.4 bar)	10 Nm <sup>3</sup> /h
Limite temperatura ambiente Temperature limitation (ambient)	-20° ÷ 80°C
Peso - Weight	480 g



**OMC s.r.l.**  
Via Galileo Galilei, 18 - 20060 - Cassina de Pecchi (MI) - ITALY  
Tel.: (+39) 02.95.28.468 - Fax: (+39) 02.95.21.495 - [info@omcsrl.com](mailto:info@omcsrl.com)

---