

APPLICAZIONE

Il registratore circolare Serie 30 è appositamente studiato per il controllo della temperatura dei prodotti in celle frigorifere di ospedali, nell'industria farmaceutica e alimentare. La registrazione è diretta a traccia continua con sistema di scrittura a cartuccia e punta di fibra. Serie 30 consente la registrazione contemporanea fino a due variabili di processo giornaliero o settimanale (24 ore std.).

APPLICATION

The circular chart recorder Series 30 is suitable to record the temperature of refrigerating rooms in the hospitals, pharmaceutical and food industry. Series 30 is a mechanic continual trace recorder. The system of writing is made by cartridge with fiber pen. Series 30 allows the simultaneous registration up to two variables of daily or weekly processes (24 hours std.).



Disponibile - Available 2014/34/UE (ATEX)

CARATTERISTICHE

Manutenzione ridotta.
Alta affidabilità.
Facilità di sostituzione dei componenti.
Chiusura con chiave della portina

FEATURES

Low maintenance.
High reliability.
Easily removable components.
Case lock with key

ACCESSORI

Regolo di lettura in plexiglass.
Staffa per montaggio locale su tubo da 2"

ACCESSORIES

Plexiglass scale plate
Mounting bracket for 2" pipe

OPZIONI

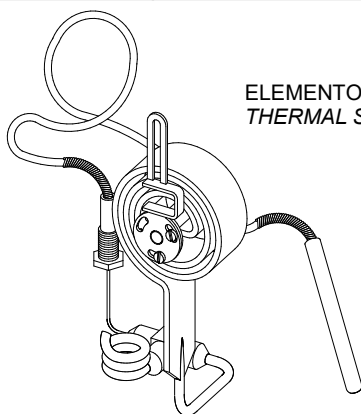
Rotazione del disco 4-12-48-168 ore.
Trattamento di tropicalizzazione della cassa esterna

OPTIONS

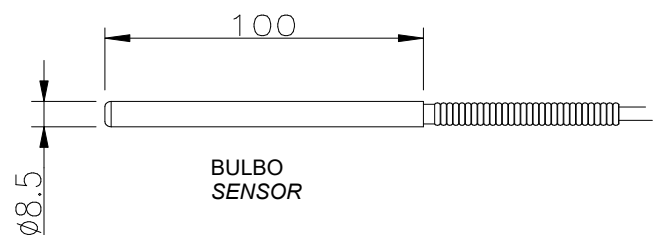
Chart rotation speed 4-12-48-168 hours
Tropicalized box

TEMPERATURA - TEMPERATURE

MODELLO	ELEMENTO DI MISURA E CONNESSIONI STANDARD
030R1G	Sistema termometrico caricato ad azoto, capillare 1,5 m. Materiali: bulbo in acciaio inox AISI 316, capillare in rame rivestito. Temperature-sensing nitrogen-filled, 1,5 mt. capillary, material: S.S. AISI 3
030GGR	Come 030R1G ma con 2 elementi di Temperatura As above but with double temperature element



ELEMENTO R1G COMPLETO
THERMAL SYSTEM R1G



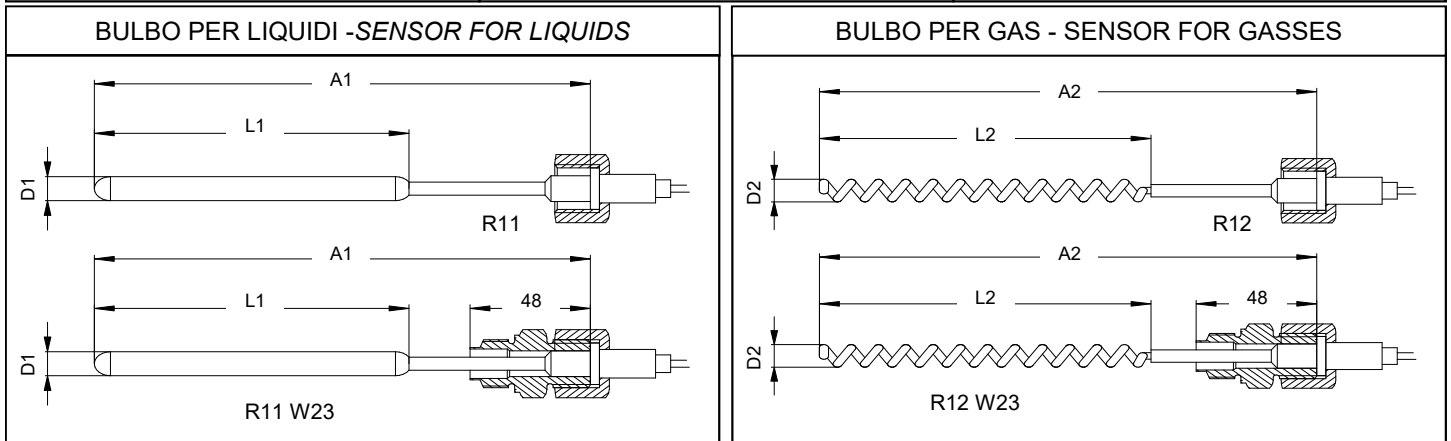
BULBO
SENSOR

TEMPERATURA - TEMPERATURE

MODELLO	ELEMENTO DI MISURA E CONNESSIONI STANDARD
030R11	<p>Sistema termometrico caricato ad azoto, capillare 2 m., att. 3/4"GAS, bulbo per liquidi, materiale: acciaio inox ASTM A240 Grado 316L Immergere la totalità del bulbo nel fluido. Con l'impiego della guaina termometrica riempire l'intercapedine con olio grafitato o glicerina.</p> <p><i>Temperature-sensing nitrogen-filled, 2 mt. capillary length, conn. 3/4" GAS, bulb for liquids, material: S.S. ASTM A240 Type 316L</i> <i>The bulb must be completely immersed in the fluid. If the thermowell is required, fill the interspace of the bulb with graphite oil or glycerin.</i></p>
030R12	<p>Sistema termometrico caricato ad azoto, capillare 2 m., att. 3/4"GAS, bulbo per gas, materiale: acciaio inox ASTM A240 Grado 316L Immergere la totalità del bulbo nel fluido.</p> <p><i>Temperature-sensing nitrogen-filled, 2 mt. capillary length, conn. 3/4" GAS, bulb for gasses, material: S.S. ASTM A240 Type 316L</i> <i>The bulb must be completely immersed in the fluid.</i></p>

Conneessioni opzionali Special connections

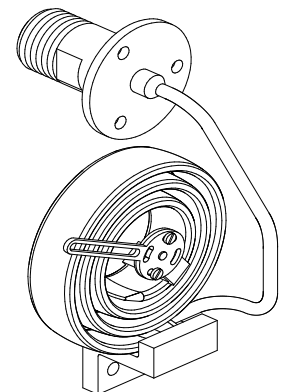
3/4"GAS-M	1/2"GAS-F	3/4"NPT-M
1/2"GAS-M	1/2"NPT-M	



SCALA SPAN	25 °C	30 °C	40 °C	50 °C	60 °C	70 °C	80 °C	100°C	120° C	130°C	150° C	200°C	250°C	300° C	400°C	500°C
A1	250	250	250	200	200	200	200	200	200	200	200	200	200	200	200	200
L1	170	170	170	120	120	120	120	120	120	120	120	200	120	120	120	120
D1	13	13	13	13	13	13	13	13	13	13	13	13	13	13	13	13
A2	250	250	250	200	200	200	200	200	200	200	200	200	200	200	200	200
L2	170	170	170	130	130	120	120	120	120	120	120	120	120	120	120	120
D2	16	16	16	16	16	14	14	14	14	14	14	14	14	14	14	14
B1	225	225	225	175	175	175	175	175	175	175	175	175	175	175	175	175

PRESSIONI - PRESSURE

MODELLO	ELEMENTO DI MISURA E CONNESSIONI STANDARD
030P	<p>Manometrico, molla Bourdon, att. 1/2" G-M, materiale: acc. inox ASTM A312 Grado 316L</p> <p>Manometric, Bourdon Tube, conn. 1/2" BSP-M, material: S.S. ASTM A312 Type 316L</p>



DATI TECNICI - TECHNICAL DATA

Custodia	In alluminio pressofuso, verniciatura antiacida
<i>Body and cover</i>	<i>Die cast aluminium with anti corrosive paint</i>
Grado di protezione	IP54 (IP65)*
<i>Degree of protection</i>	
Montaggio	A parete o a quadro
<i>Mounting</i>	<i>Wall or panel</i>
Diametro diagramma	150mm
<i>Diameter chart</i>	
Ampiezza di Registrazione	50mm
<i>Useful width</i>	
Rotazione Diagramma	1 giro / 24 ore (std)
<i>Chart revolution</i>	<i>1 revolution every 24 hours (std)</i>
Alimentazione orologio	220V; 110V; 24V - 50Hz o Carica Meccanica o Batteria 1,5V
<i>Chart drive</i>	<i>220V; 110V; 24V - 50Hz or 1.5V Battery or Spring tightening</i>
Limite di incertezza max.	≤ 1%
<i>Accuracy</i>	
Isteresi	≤ 0,5%
<i>Hysteresis</i>	
Linearità	≤ 0,5%
<i>Non linearity</i>	
Ripetibilità	≤ 0,5%
<i>Repeatability</i>	
Limite temperatura ambiente	-20....+ 80 °C
<i>Permissible ambient temperature</i>	
Peso	~3,5 Kg
<i>Weight</i>	

* Disponibile su richiesta - Optional

DIMENSIONI DI INGOMBRO - DIMENSIONS

