

DESCRIZIONE

I trasmettitori pneumatici serie **DP5-B** operano secondo il principio di equilibrio delle forze e consistono in due unità principali: **L'elemento di misura** che individua le variazioni della pressione differenziale e si compone di corpi forgiati al cui interno è inserita una capsula. **L'unità di trasmissione** che converte queste variazioni in un segnale pneumatico proporzionale in uscita. Questo segnale, generato dal sistema tegolo-ugello relè, alimenta un soffietto di controreazione sino a che il bilanciamento tra la sua forza e quella dell'elemento di misura sia stato raggiunto. L'intero trasmettitore è contenuto all'interno di un involucro resistente all'acqua.

DESCRIPTION

The **DP5-B** works on the force balance principle and consists of two main units: **The measuring unit** which detects the differential pressure variation and consists of two forged bodies and a measuring capsule. **The transmission unit** converts the differential force applied to the measuring element into a proportional output pneumatic signal. The output pressure, generated by a flapper nozzle relay, feeds the feedback bellows with a rising pressure until the balance between bellows force and measuring element is reached. The whole transmission unit is contained within a water-resistant housing.



PRESSIONE STATICA FINO A 75bar



Disponibile 2014/34/UE (ATEX)

STATIC PRESSURE LIMIT 75bar



Available 2014/34/EU (ATEX)

CARATTERISTICHE

Aggiustaggio esterno dello zero
Ottima risposta dinamica.
Manutenzione ridotta.
Basso consumo.
Materiali conformi alla normativa NACE

FEATURES

External zero adjustment
Good dynamic response
Low maintenance.
Low consumption.
Material conforming to NACE.

ACCESSORI

Soppressore di zero
Elevatore di zero
Filtro riduttore di pressione
Rivestimenti protettivi della membrana
Manometro di controllo

ACCESSORIES

Zero suppression device
Zero elevation device
Air filter regulator
Protective coating of diaphragm
Pressure gauge

MATERIALI

CORPO	Acciaio al carbonio ZINCATO A216 WCC
	AISI 316L (A351 CF3M)
MEMBRANA	AISI 316L
	Monel pressione statica max 50 bar
TENUTE	Politetrafluoroetilene (PTFE)
	Viton
VITERIA E BULLONERIA DEL CORPO	Acciaio al Carbonio ad alta resistenza 10.9
	AISI 316 Class A4-70 ISO 3506 NACE MR0175 pressione statica max 75 bar
	17-4-PH (630M) NACE MR0175
RIEMPIMENTO CAPSULA ELEMENTO DI MISURA	Olio al Silicone
	Perfluorurati Polieteri (Galden) Se utilizzato per misure di ossigeno i limiti di temperatura operativa sono -20 ° ÷ 40 ° C
COPERCHIO	Resina Termoplastica

MATERIALS

BODY	GALVANIZED Carbon steel A216 WCC
	AISI 316L (A351 CF3M)
DIAPHRAGM	AISI 316L
	Monel Maximun static pressure 50 bar
GASKET	Polytetrafluoroethylene (PTFE)
	Viton
BODY BOLTS AND NUTS	High tensile carbon steel 10.9
	AISI 316 Class A4-70 ISO 3506 NACE MR0175 Maximun static pressure 75 bar
	17-4 PH (630M) NACE MR0175
CAPSULE FILLING	Silicon Oil
	Perfluorinated polyethers (Galden) When used for oxygen measurements the operating temperature limits are -20°÷ 40°C.
COVER	Thermoplastic Resin

DATI TECNICI

LIMITI DI INTERVALLO	membrana 5"	1,2÷7,5 kPa 12÷75 mbar
	membrana 5" con ultrafeedback	0,6÷1,2 kPa 6÷12 mbar
LIMITI DI CAMPO	membrana 5"	-7,5÷7,5 kPa -75÷75 mbar
	membrana 5" con ultrafeedback	-7,5÷7,5 kPa -75÷75 mbar
MASSIMA ELEVAZIONE DELLO ZERO	membrana 5"	7,5 kPa 75 mbar
	membrana 5" con ultrafeedback	
MASSIMA SOPPRESSIONE DELLO ZERO	membrana 5"	6,3 kPa 63 mbar
	membrana 5" con ultrafeedback	6,9 kPa 69 mbar

TECHNICAL DATA

SPAN LIMITS	5" diaphragm	1,2÷7,5 kPa 12÷75 mbar
	5" diaphragm with ultrafeedback	0,6÷1,2 kPa 6÷12 mbar
RANGE LIMITS	5" diaphragm	-7,5÷7,5 kPa -75÷75 mbar
	5" diaphragm with ultrafeedback	-7,5÷7,5 kPa -75÷75 mbar
MAX ZERO ELEVATION	5" diaphragm	7,5 kPa 75 mbar
	5" diaphragm with ultrafeedback	
MAX ZERO SUPPRESSION	5" diaphragm	6,3 kPa 63 mbar
	5" diaphragm with ultrafeedback	6,9 kPa 69 mbar

DATI TECNICI**TECHNICAL DATA**

PRESSIONE STATICA MASSIMA	7,5 MPa 75 bar Pari alla pressione massima di esercizio come fuori scala Limite (su entrambi i lati)		MAX STATIC PRESSURE	7,5 MPa 75 bar Equal to Maximum Working pressure as well as Overrange Limit (on either side)	
ALIMENTAZIONE	135 kPa (±10) / 1,35 bar (±0,1)		AIR SUPPLY	135 kPa (±10) / 1,35 bar (±0,1)	
SEGNALE IN USCITA	20÷100 kPa 0,2÷1 bar 3÷15 psi 0,2÷1 Kg/cm ²		OUTPUT SIGNAL	20÷100 kPa 0,2÷1 bar 3÷15 psi 0,2÷1 Kg/cm ²	
CONSUMO IN STATO DI INERZIA	350 NI/h		STATIC AIR CONSUMPTION	350 NI/h	
PORTATA	da 1800 NI/h a 2400 NI/h		OUTPUT FLOW	from 1800 NI/h to 2400 NI/h	
PRECISIONE	±0,5% sul valore di fondo scala		ACCURACY	±0,5% F.S.D.	
EFFETTO VARIAZIONE PRESSIONE STATICA	per variazioni di 2,5 MPa (25 bar): ≤ 0,25%		STATIC PRESSURE EFFECT	for variation of 2,5 MPa (25 bar): ≤ 0,25%	
DERIVA TERMICA (per temperatura ambiente compresa tra -20°C e 65°C)	campo 1,2÷2 kPa	0,6% / 10°C	THERMAL DRIFT (for temperature variation between -20°C and 65°C)	span 1,2÷2 kPa	0,6% / 10°C
	campo 2÷7,5 kPa	0,4% / 10°C		span 2÷2,7 kPa	0,4% / 10°C
MASSIMA DEFORMAZIONE DELLA MEMBRANA	2,5 cm ³		MAXIMUM DISPLACEMENT	2,5 cm ³	
LIMITE TEMPERATURA AMBIENTE	-40÷120°C		AMBIENT TEMPERATURE LIMITS	-40÷120°C	
GRADO DI PROTEZIONE IEC 529	IP55		DEGREE OF PROTECTION IEC 529	IP55	

CONNESSIONI**CONNECTIONS**

CONNESSIONI AL PROCESSO	1/2" NPT-F con adattatori 1/4" NPT-F		PROCESS CONNECTIONS	1/2" NPT-F with adapter 1/4" NPT-F	
ALIMENTAZIONE (A)	1/2" NPT-F con adattatori 1/4" NPT-F		AIR SUPPLY (A)	1/2" NPT-F with adapter 1/4" NPT-F	
USCITA (B)	1/4" NPT-F		OUTPUT (B)	1/4" NPT-F	

STRUTTURA DEL CODICE D'ORDINE

PRODUCT CODE FOR ORDER

DP5B	ff	gg	hh	jj	kk
------	----	----	----	----	----

SERIE / SERIE
MATERIALE CORPO / BODY MATERIAL
MEMBRANA E RIEMPIMENTO DIAPHRAGM AND FILLING
TENUTE / GASKET
VITERIA / BOLT AND NUTS
SEGNALE IN USCITA / OUTPUT

DP5B	MODELLO / MODEL	CODICE CODE
	Trasmittitore di pressione differenziale- pressione statica max 75bar Differential pressure transmitter - Static pressure limit 75bar	DP5B

ff	MATERIALE CORPO BODY MATERIAL	
	Acciaio al carbonio A216 WCC / Carbon Steel A216 WCC	F1
	Acciaio Inossidabile A351 CF3M	F2

gg	MEMBRANA / DIAPHRAGM	CAPSULA / CORE	RIEMPIMENTO / FILLING	DIAMETRO DIAMETER	LIMITI DI INTERVALLO SPAN LIMITS	
	AISI 316L	AISI 316L	Silicone Oil	5"	1,2÷7,5Kpa / 122÷765mmH ² O	GA
	AISI 316L	AISI 316L	Silicone Oil	5"	0,6÷1,2Kpa / 62÷122mmH ² O	GB
	MONEL	MONEL	Silicone Oil	5"	1,2÷7,5Kpa / 122÷765mmH ² O	GD
	MONEL	MONEL	Silicone Oil	5"	0,6÷1,2Kpa / 62÷122mmH ² O	GE
	AISI 316L	AISI 316L	PFPE (Galden)	5"	1,2÷7,5Kpa / 122÷765mmH ² O	GR
	AISI 316L	AISI 316L	PFPE (Galden)	5"	0,6÷1,2Kpa / 62÷122mmH ² O	GT

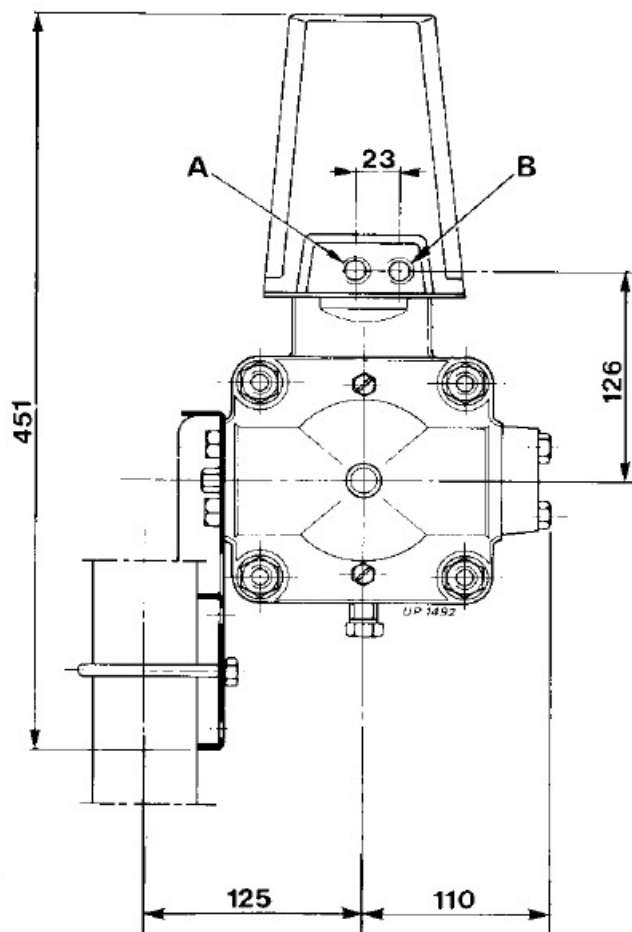
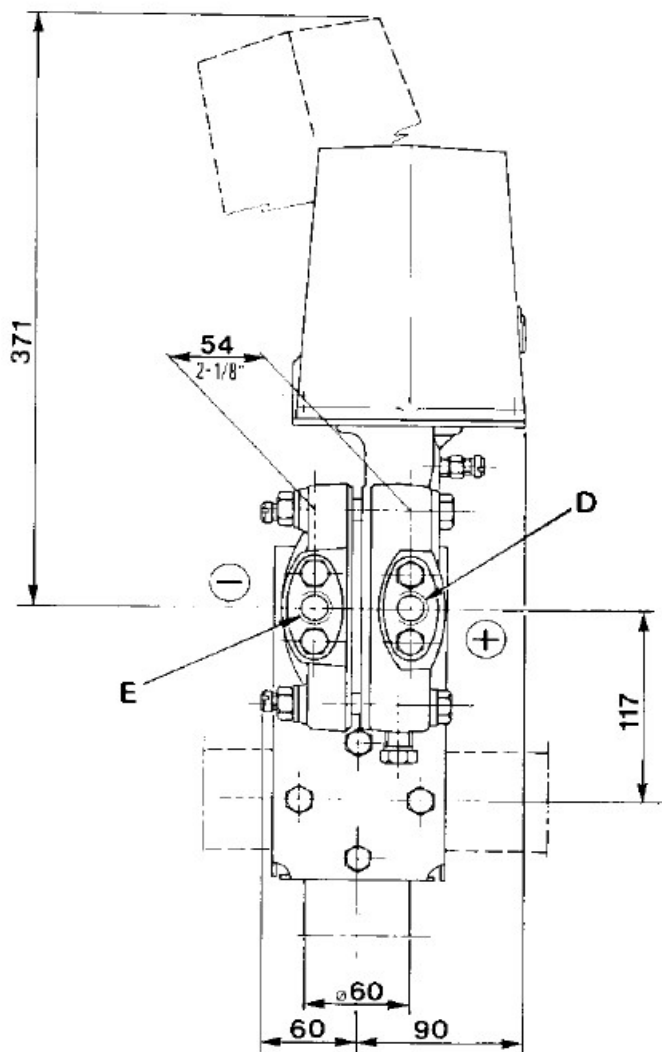
hh	TENUTE / GASKET	
	VITON	H1
	PTFE	H2

jj	VITERIA / BOLT AND NUTS	
	Acciaio al carbonio ad alta resistenza 10.9 / High tensile carbon steel 10.9	JA
	AISI 316 Class A4-70 ISO 3506 NACE MR0175	JB
	17-4-PH (630M) NACE MR0175	JC

kk	SEGNALE IN USCITA OUTPUT SIGNAL	
	3÷15 psi	K1
	3÷15 psi con elevazione dello zero / 3÷15 psi with zero elevation device	K2
	3÷15 psi con soppressione dello zero / 3÷15 psi with zero suppression device	K3
	0,2÷1 kg/cm ²	K4
	0,2÷1 kg/cm ² con elevazione dello zero / 0,2÷1 kg/cm ² with zero elevation device	K5
	0,2÷1 kg/cm ² con soppressione dello zero / 0,2÷1 kg/cm ² with zero suppression device	K6
	0,2÷1 bar	K7
	0,2÷1 bar con elevazione dello zero / 0,2÷1 bar with zero elevation device	K8
	0,2÷1 bar con soppressione dello zero / 0,2÷1 bar with zero suppression device	K9

DIMENSIONI DI INGOMBRO

DIMENSIONS





OMC s.r.l.
Via Galileo Galilei, 18 - 20060 - Cassina de Pecchi (MI) - ITALY
Tel.: (+39) 02.95.28.468 - Fax: (+39) 02.95.21.495 - info@omcsrl.com
