



SERIE W450

pneumatic recording controllers
registratori regolatori pneumatici con diagramma circolare

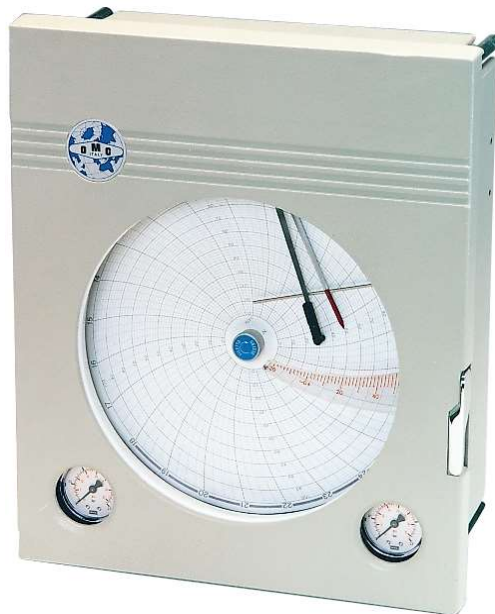
ssW450 - 04/2018

APPLICAZIONE

Il registratore regolatore serie W450 è adatto al controllo di variabili fisiche quali temperatura e pressione di liquidi, gas e vapori negli impianti industriali o di processo. Il valore misurato della variabile fisica viene visualizzato, registrato e confrontato con il valore di set point. Il confronto tra le due grandezze genera un segnale standard modulante di 3÷15 psi (0,2÷1 bar) inviato all'organo di regolazione finale: la valvola pneumatica. Disponibile in quattro forme di regolazione differente, ON-OFF, P, P+I e P+I+D. Il sistema di scrittura è a cartuccia con punta di fibra. Serie W450 consente la registrazione contemporanea di più variabili dei processi giornalieri o settimanali (24 ore std.).

APPLICATION

The circular chart recording controller series W450 is suitable to record physical variables which temperature and pressure of liquids, gaseous or vaporous media in the industrial process plants. The instrument senses the temp./press. of the measured medium directly, records the operating value, compares the measured variable with the set point and puts out a pneumatic standard signal of 0,2 to 1 bar or 3 to 15 psi. This output pressure actuates final control element: the pneumatic valve. Four control forms are available: ON-OFF, Proportional, Proportional + Reset, Proportional + Reset + Derivative. The system of writing is made by cartridge with fiber pen. Series W450 allows the simultaneous registration of daily or weekly processes (24 hours std.).



**Disponibile - Available 2014/34/UE
(ATEX)**

CARATTERISTICHE

Ottima risposta dinamica.
Manutenzione ridotta.
Basso consumo.
Alta affidabilità.
Facilità di sostituzione dei componenti.
Compatibilità con qualsiasi tipo di valvola pneumatica.
Banda proporzionale regolabile da ∞ a 200%
Azione diretta/inversa reversibile

ACCESSORI

Pannello di commutazione auto-manuale mod. 251
Staffa per montaggio locale su tubo da 2"
Filtro riduttore di pressione mod. FR20 e FR10
Regolo di lettura in plexiglas.
Chiusura con chiave della portina
Contatti di allarme elettrici, induttivi e pneumatici

OPZIONI

Set point regolabile dall'esterno
Trattamento di tropicalizzazione della cassa esterna
Segnale in uscita 6÷30 psi / 0,4÷2 bar
Rotazione del disco 4-12-48-168 ore.
Capillare compensato
Separatore a membrana (pressione)
Set point remoto

FEATURES

Good dynamic response.
Low maintenance.
Low air consumption.
High reliability.
Easily removable components.
Compatible with every type of pneumatic valve.
Proportional band adjustable from ∞ to 200%.
Action reversible.

ACCESSORIES

Auto-Manual switch mod. 251
Mounting bracket for 2" pipe
Air filter regulator mod. FR20 and FR10
Scale Plate
Case lock with key
Alarm contacts (electric, inductive or pneumatic)

OPTIONS

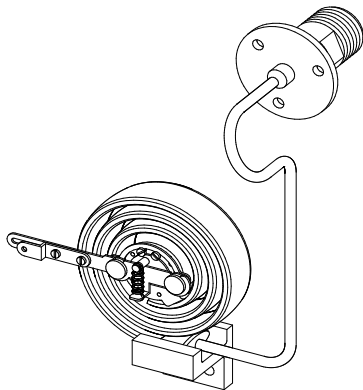
External set point knob
Tropicalized box
Output signal 6 to 30 psi / 0,4 to 2 bar
Chart rotation speed 4-12-48-168 hours
Temperature compensated system
SS Aisi316 separator (pressure)
Remote set point



Our products are manufactured under ISO-9001 Quality Assurance System, approved by CSQ. Certified under nr.9190.OMC2 - **FIRST ISSUE 1994/08/04**

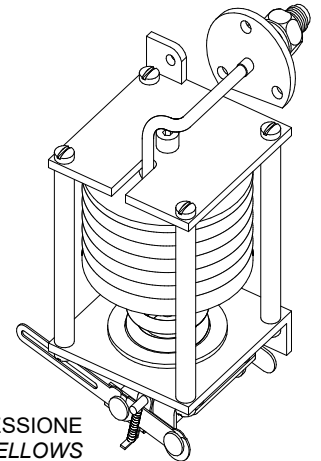
PRESSIONI - PRESSURE

MODELLO	FUNZIONE	ELEMENTO DI MISURA E CONNESSIONI STANDARD	SCALE
431P	ON- OFF	Manometrico, molla Bourdon, att. 1/2" G-M, materiale: acc. inox ASTM A312 Grado 316L <i>Manometric, Bourdon Tube, conn. 1/2" BSP-M, material: S.S. ASTM A312 Type 316L</i>	bar 0+1; 0+1,5; 0+1,6; 0+2; 0+2,5; 0+3; 0+4; 0+5; 0+6; 0+7; 0+8; 0+10; 0+12; 0+15; 0+16; 0+20; 0+25; 0+30; 0+35; 0+40; 0+50; 0+60; 0+65; 0+70; 0+80; 0+100; 0+120; 0+130; 0+150; 0+160; 0+200; 0+250; 0+300; 0+400; 0+500; 0+700; 0+800; 0+1000; 0+1200
432P	PROPORZIONALE PROPORTIONAL		
433P	P+I		
434P	P+I+D		
431B0	ON- OFF	Manometrico (bassa pressione), soffiETTO in tombacco, att. 1/4"NPT, Manometric (low pressure), tombak bellows, conn. 1/4" NPT	mmH2O - mmWG 0+400; 0+600; 0+1000; 0+1600; 0+2500; 0+4000; 0+6000; 0+8000
432B0	PROPORZIONALE PROPORTIONAL		
433B0	P+I		
434B0	P+I+D		
431BX	ON- OFF	Manometrico (bassa pressione), soffiETTO in acciaio inox ASTM A240 Grado 316L , att. 1/4" NPT-F Manometric (low pressure), S.S. ASTM A240 Type 316L bellows, conn. 1/4" NPT-F,	mmH2O - mmWG 0+500; 0+600; 0+1000; 0+1600; 0+2500; 0+4000; 0+6000; 0+8000
432BX	PROPORZIONALE PROPORTIONAL		
433BX	P+I		
434BX	P+I+D		



MOLLA BOURDON
BOURDON TUBE

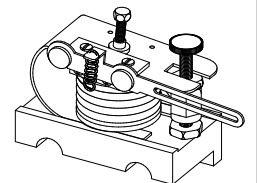
Conessioni opzionali Special connections		
Pressione Pressure		Bassa Pressione Low Pressure
1/2"NPT-M	1/4"NPT-F	1/2"GAS-M
1/2"NPT-F		1/2"NPT-M



SOFFIETTO BASSA PRESSIONE
LOW PRESSURE BELLOWS

RICEVITORI - RECEIVER

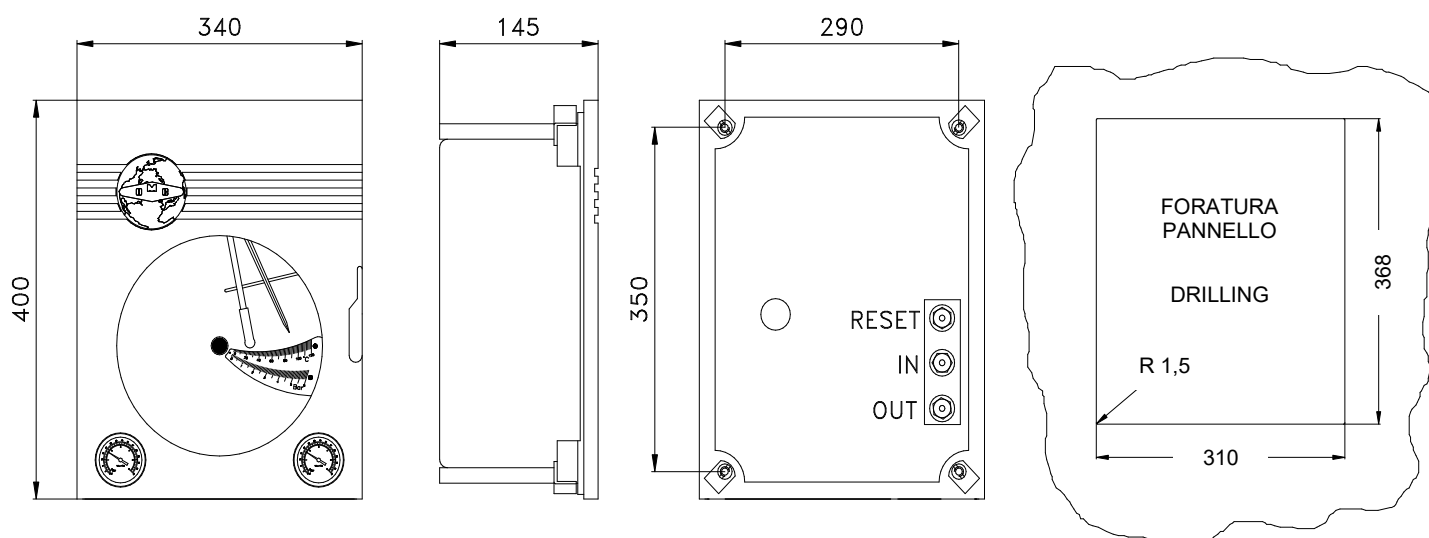
MODELLO	FUNZIONE	ELEMENTO DI MISURA E CONNESSIONI STANDARD
411F5	ON- OFF	Ricevitore 3÷15 psi, soffiETTO in tombacco, att. 1/4" NPT-F con raccordo per tubo 4x6 <i>3÷15 psi Receiver , Tombak bellows, conn. 1/4" NPT-F with fittings for 4mm pipe size</i>
412F5	PROPORZIONALE PROPORTIONAL	
413F5	P+I	
414F5	P+I+D	



DATI TECNICI - TECHNICAL DATA

Cassa e coperchio - Body and cover	In alluminio pressofuso, verniciatura antiacido Die cast aluminium with anti corrosive paint	
Grado di protezione - Degree of protection	IP54	
Montaggio - Mounting	A parete o a quadro - Wall or panel	
Conessioni pneumatiche Pneumatic connections	1/4" NPT	
Alimentazione aria - Supply air pressure	20±1,5 psi / 1,4 ± 0,1 bar	**35 ± 1,5 psi / 2,4 ± 0,1 bar
Uscita - Output	3÷15 psi / 0,2÷1 bar	**6÷30 psi / 0,4÷2 bar
Azione Proporzionale Proportional Action	Banda proporzionale ∞÷200% Proportional Band ∞...200%	
Azione Integrale Integral Action	>0.....>10 rip./min. >0.....>10 rep./min.	
Azione Integrale Integral Action	0.....>5 min. rip 0.....>5 min. rep	
Diametro diagramma - Diameter chart	10" (254mm)	
Ampiezza di Registrazione - Useful width	100 mm	
Rotazione Diagramma Chart revolution	1 giro / 24 ore (std) 1 revolution every 24 hours (std)	
Alimentazione orologio Chart drive	220V; 110V; 24V - 50Hz o Carica Meccanica o Batteria 1,5V 220V; 110V; 24V - 50Hz or 1.5V Battery or Spring tightening	
Consumo d'aria in stato d'inerzia Steady state air consumption	Alim. aria 20 psi / 1,4 bar	0,13 Nm³/h
	Air supply 20 psi / 1,4 bar	
Portata aria max. Max. air delivery	Alim. aria 20 psi / 1,4 bar	2,6 Nm³/h
	Air supply 20 psi / 1,4 bar	
Limite di incertezza max. - Accuracy	≤ 1%	
Isteresi - Histeresys	≤ 0,5%	
Linearità - Non linearity	≤ 0,5%	
Ripetibilità - Repeatability	≤ 0,5%	
Limite temperatura ambiente Permissible ambient temperature	-20....+ 80 °C	
Peso - Weight	~11Kg	

DIMENSIONI DI INGOMBRO - DIMENSIONS



OMC s.r.l.
Via Galileo Galilei, 18 - 20060 - Cassina de Pecchi (MI) - ITALY
Tel.: (+39) 02.95.28.468 - Fax: (+39) 02.95.21.495 - info@omcsrl.com